



中华人民共和国国家标准

GB/T 5632—2008

代替 GB/T 5632.1—1985, GB/T 5632.2—1985

表 1 扩口式组合弯通管接头和接头体的尺寸

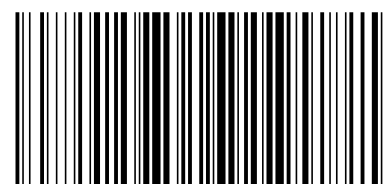
单位为毫米

| 管子外径 D_0 | d_0 | D | D_1 ± 0.13 | d_1 | $L_0 \approx$ | | L_1 | L_3 | L_7 | l_1 | H | S | | |
|------------|-------|---------|---------------------|-------|---------------|------|-------|-------|-------|-------|------|-------|-------|----|
| | | | | | A型 | B型 | | | | | | S_F | S_P | |
| 4 | 3 | M10×1 | 7.2 | 8 | 25.5 | 30 | 14 | 20.5 | 24.5 | 9.5 | 7.5 | 8 | 10 | |
| 5 | 3.5 | | | | | | 16.5 | | | | | | | |
| 6 | 4 | M12×1.5 | 8.7 | 10 | 29.5 | 34.5 | 18.5 | 24 | 28.5 | 12 | 9.5 | 10 | 12 | |
| 8 | 6 | M14×1.5 | 10.4 | 11 | 35.5 | 43 | 22.5 | 28.5 | 33.5 | 13.5 | 10.5 | 12 | 14 | |
| 10 | 8 | M16×1.5 | 12.4 | 13 | 37.5 | 46.5 | 23.5 | 30.5 | | | | 14.5 | 14 | 17 |
| 12 | 10 | M18×1.5 | 14.4 | 15 | 38 | 49.5 | 24.5 | 31.5 | 36.5 | 15 | 10.5 | 17 | 19 | |
| 14 | 12 | M22×1.5 | 17.4 | 19 | 39.5 | 55 | 26.5 | 34 | 38.5 | | | 19 | 22 | |
| 16 | 14 | M24×1.5 | 19.9 | 21 | 41.5 | 57.5 | 27.5 | 35.5 | 40 | 15.5 | 11 | 22 | 24 | |
| 18 | 15 | M27×1.5 | 22.9 | 24 | 43 | 63 | 29 | 37.5 | 41.5 | | | 16 | 24 | 27 |
| 20 | 17 | M30×2 | 24.9 | 27 | 50 | — | 31.5 | 43 | 47.5 | 20 | 13.5 | 27 | 30 | |
| 22 | 19 | M33×2 | 27.9 | 30 | 53 | — | 36 | 45.5 | 51 | | | 14 | 30 | 34 |
| 25 | 22 | M36×2 | 30.9 | 33 | 55 | — | 38 | 47 | 53 | | | 14.5 | 34 | 36 |
| 28 | 24 | M39×2 | 33.9 | 36 | 58.5 | — | 40 | 50 | 56 | 21.5 | 15 | 36 | 41 | |
| 32 | 27 | M42×2 | 36.9 | 39 | 61 | — | 42.5 | 52.5 | 58.5 | 22.5 | 15.5 | 41 | 46 | |
| 34 | 30 | M45×2 | 39.9 | 42 | 62.5 | — | 44 | 54 | 60.5 | | | 16 | | 46 |

GB/T 5632—2008

扩口式组合弯通管接头

Flared couplings—Swivel elbow



GB/T 5632—2008

版权专有 侵权必究

*

书号:155066·1-32155

定价: 10.00 元

2008-05-07 发布

2008-11-01 实施

中华人民共和国国家质量监督检验检疫总局
中国国家标准化管理委员会 发布

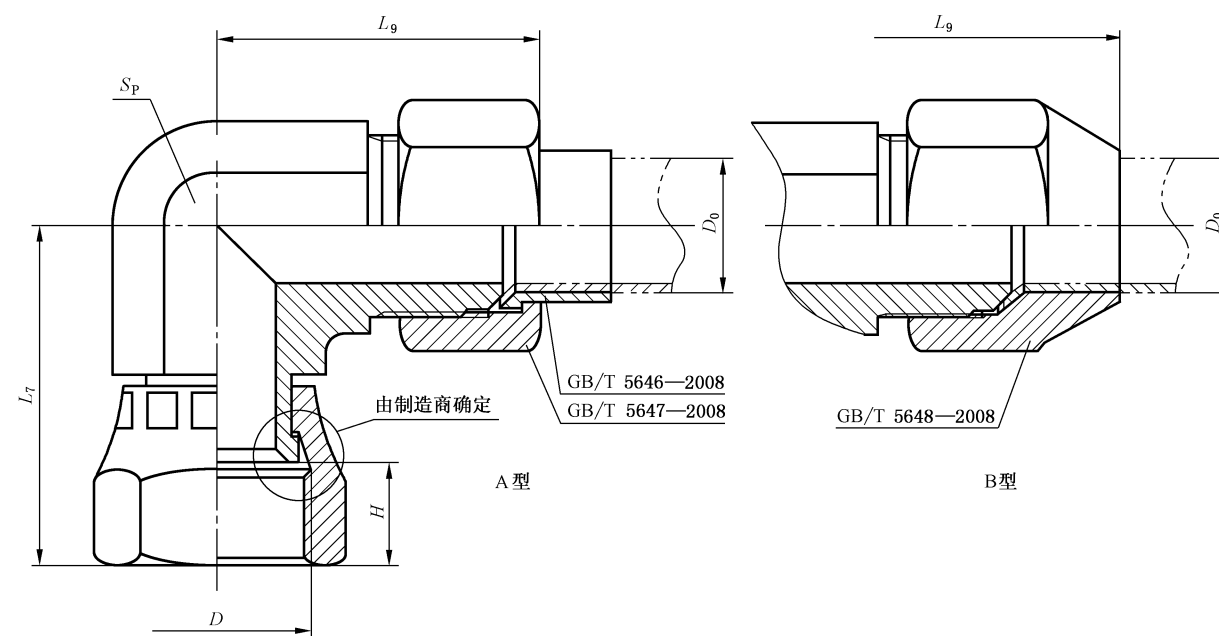


图3 扩口式组合弯通管接头

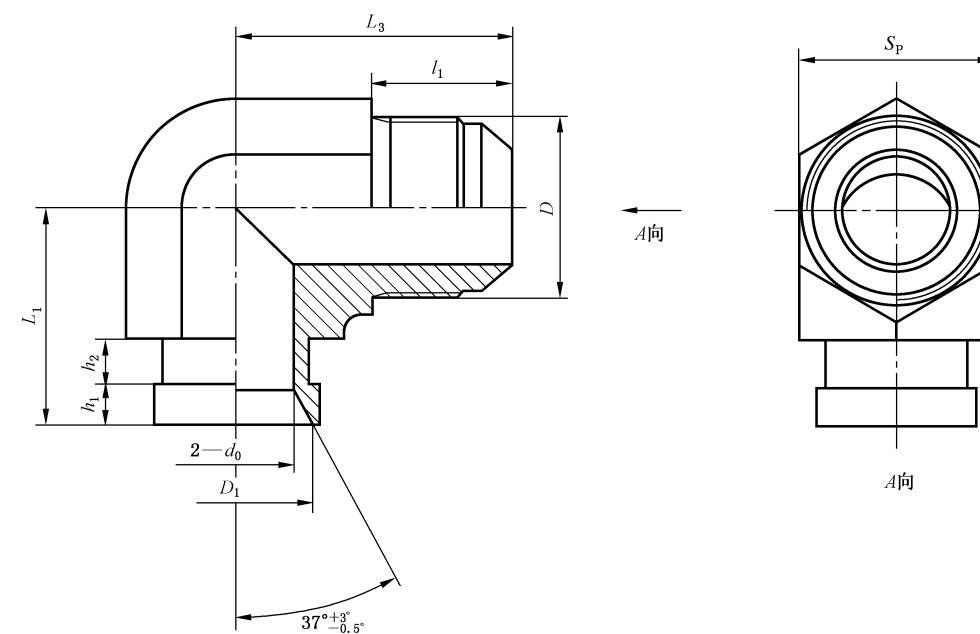


图4 扩口式组合弯通接头体

中华人民共和国
国家标准
扩口式组合弯通管接头
GB/T 5632—2008

*
中国标准出版社出版发行
北京复兴门外三里河北街16号
邮政编码:100045
网址 www.spc.net.cn
电话:68523946 68517548
中国标准出版社秦皇岛印刷厂印刷
各地新华书店经销

*
开本 880×1230 1/16 印张 0.5 字数 10 千字
2008年9月第一版 2008年9月第一次印刷

*
书号: 155066·1-32155 定价 10.00 元

如有印装差错 由本社发行中心调换
版权专有 侵权必究
举报电话:(010)68533533

前 言

本标准是扩口式管接头系列标准之一。

本标准是对 GB/T 5632.1—1985《扩口式组合直角管接头》和 GB/T 5632.2—1985《扩口式组合直角管接头体》的修订。主要修订内容为：

- 将两个标准的内容进行了整合；
- 修改了中文和英文名称；
- 增加了六方形坯件结构；
- 减少了部分应由制造商控制的参数；
- 对部分公差按现行公差与配合标准进行调整；
- 取消了表面粗糙度标注，表面粗糙度要求在 GB/T 5653《扩口式管接头技术条件》中给出。

本标准自实施之日起代替 GB/T 5632.1—1985、GB/T 5632.2—1985。

本标准由中国机械工业联合会提出。

本标准由全国管路附件标准化技术委员会归口。

本标准负责起草单位：中机生产力促进中心、海盐管件制造有限公司、海盐高博管件有限公司。

本标准参加起草单位：伊顿(宁波)流体连接件有限公司、嘉兴迈思特管件制造有限公司、建湖县特佳液压管件有限公司、海盐县海管管件制造有限公司、焦作市路通液压附件有限公司。

本标准主要起草人：耿志学、李维荣、周舜华、阮浩丰、左学俊、陶忠明、周剑飞、王利民、冯峰。

本标准所代替标准的历次版本发布情况为：

- GB/T 5632.1—1985、GB/T 5632.2—1985。

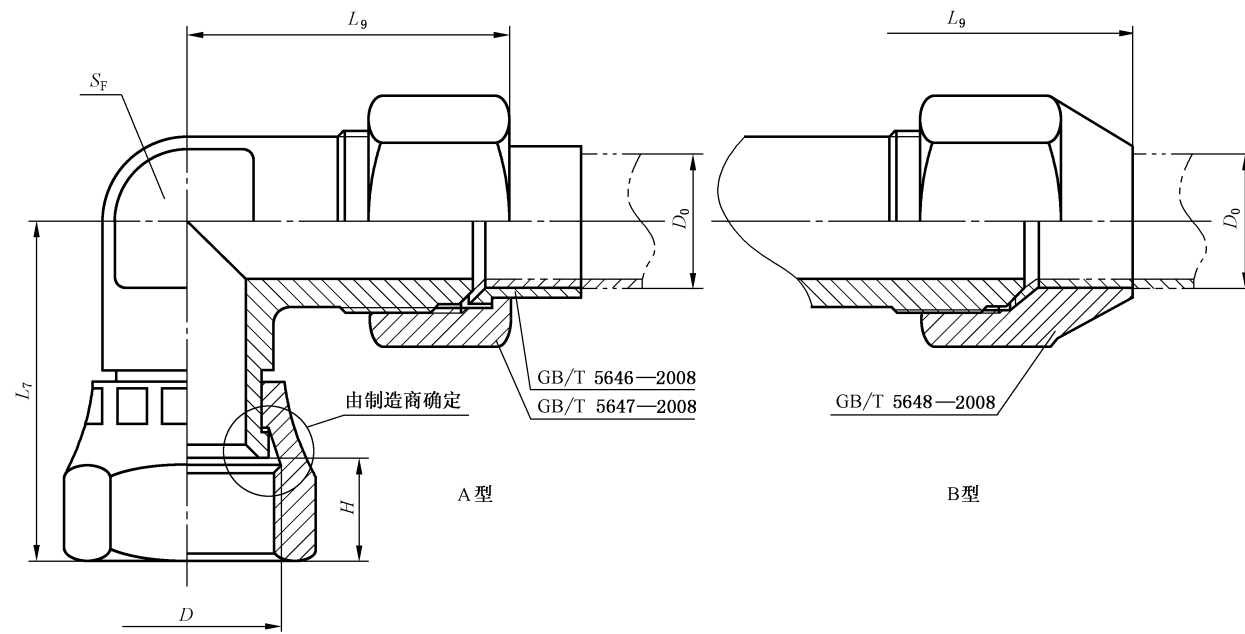


图 1 扩口式组合弯通管接头

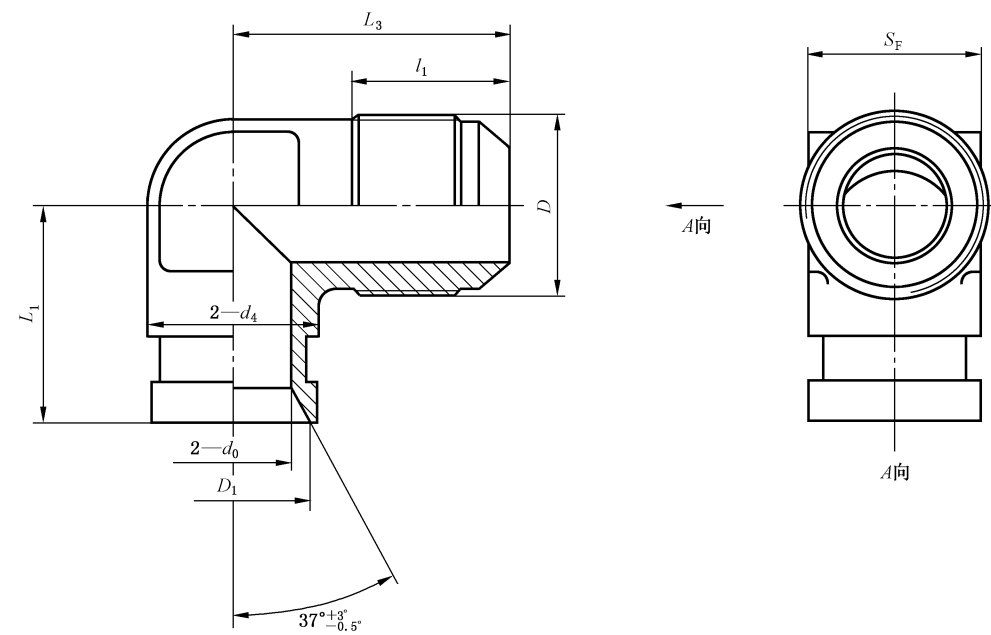


图 2 扩口式组合弯通接头体